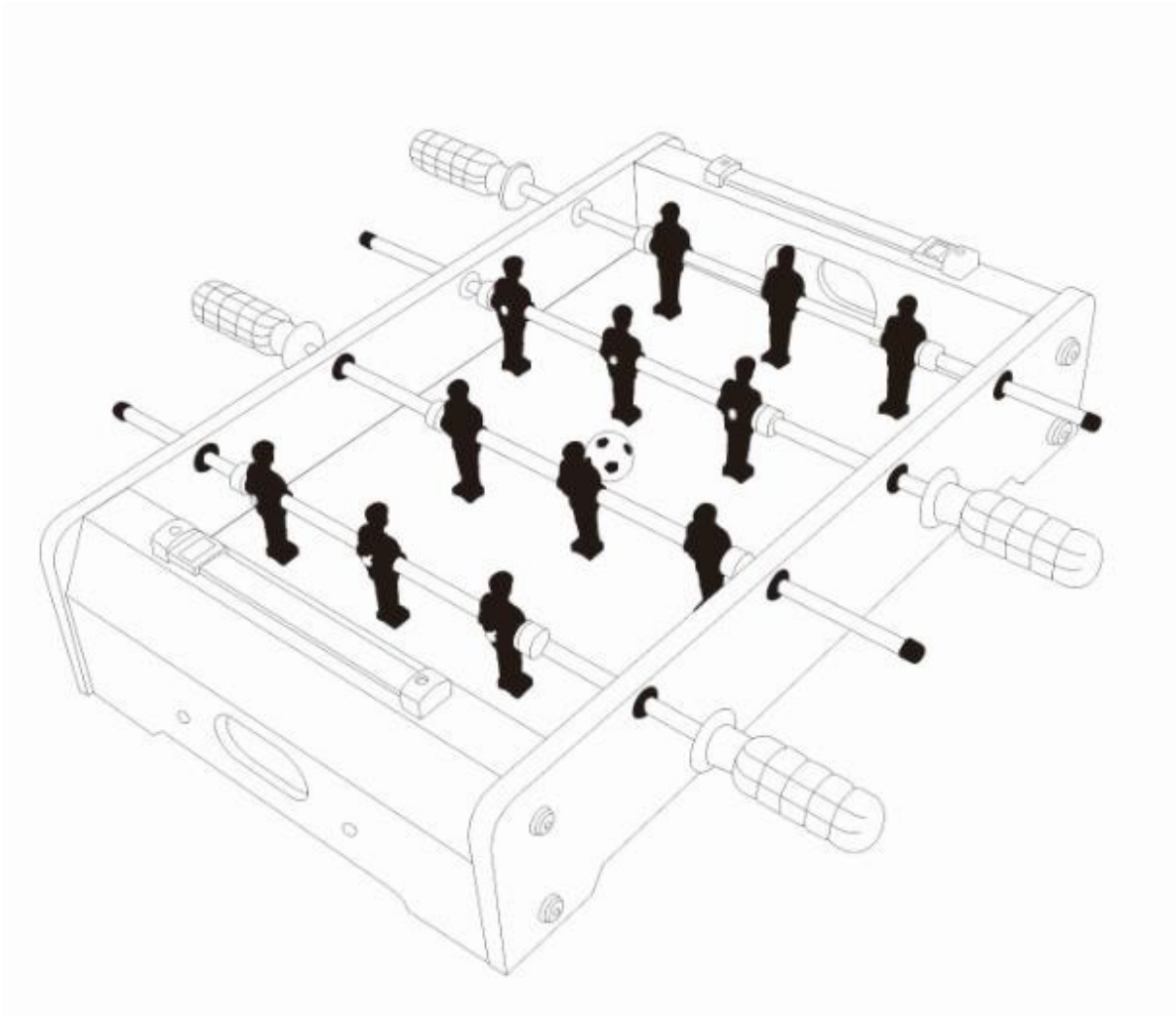




## NAVODILA ZA NAMESTITEV

Številka izdelka: 4817



Mielőtt hozzá kezdende az összeszereléshez ellenőrizze a mellékelt alkatrészeket, hogy hiánytalanul meg e vannak.  
(Az alkatrészek mellékelve vannak a dobozban)









**CAUTIONS!**

Az összeszerelést felnőtt végezze, vagy legalábbis felnőtt felügyelete alatt!!!

## PODDIVIZIJE

### PARTS:

Number		Qty
<b>A1</b>		x 2
<b>A2</b>		x 4
<b>A3</b>		x 4
<b>B1</b>		x 8
<b>B3</b>		x 4
<b>C1</b>		x 1

Number		Qty
<b>E1</b>		x 2
<b>E2</b>		x 2
<b>E3</b>		x 1
<b>E4</b>		x 2
<b>E5</b>		x 8
<b>E6</b>		x 8
<b>E7</b>		x 2
<b>E8</b>		x 4

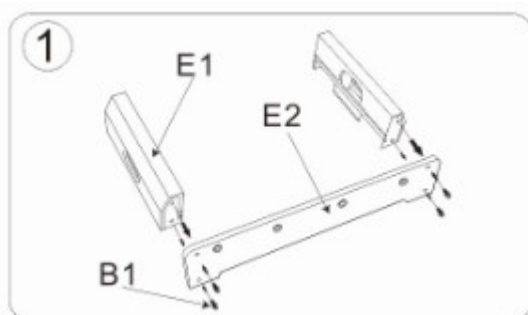
### Home Team

<b>T1</b>		x 1
<b>T2</b>		x 1

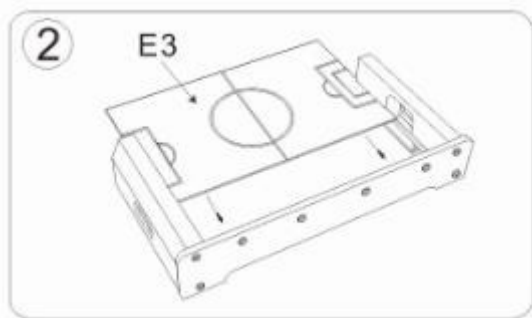
### Away Team

<b>T3</b>		x 1
<b>T4</b>		x 1

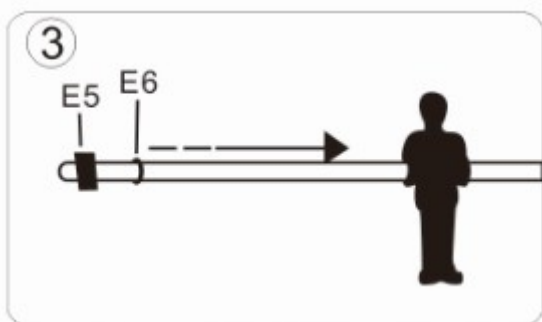
## KONTAKT



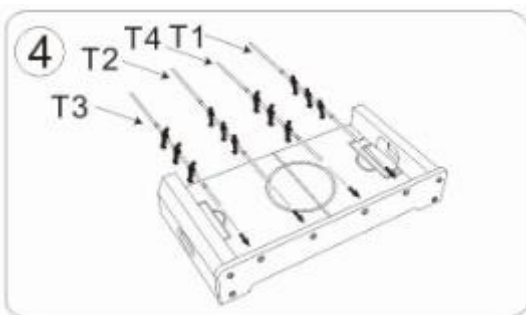
Dolgo stran zavijte s kratkimi stranmi, kot je prikazano na sliki.



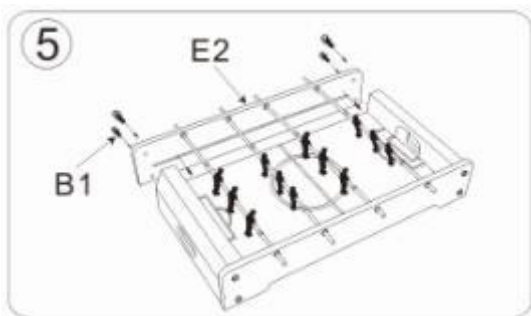
Nato vstavite igralno stezo v skladu z diagramom.



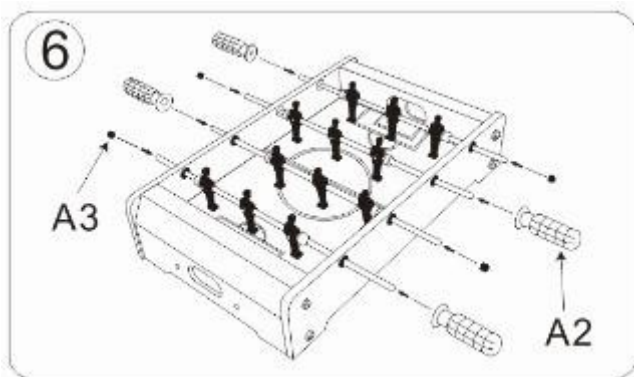
1 kos podložke E6 potisnite z ravno stranjo proti predvjalniku in ga položite na rob drugih ročajev. Nato dokončajte to operacijo tako, da na ročaje potisnete oba elementa E5 in gumo. Podlogo in gumo potisnite zelo blizu igralnikov.



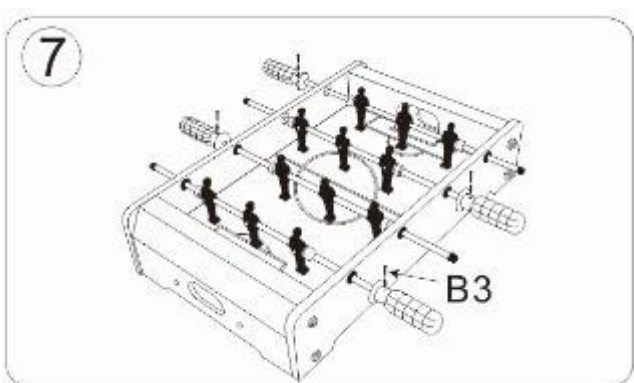
Držala vstavite skozi luknje na daljši strani. Oglejte si shemo.



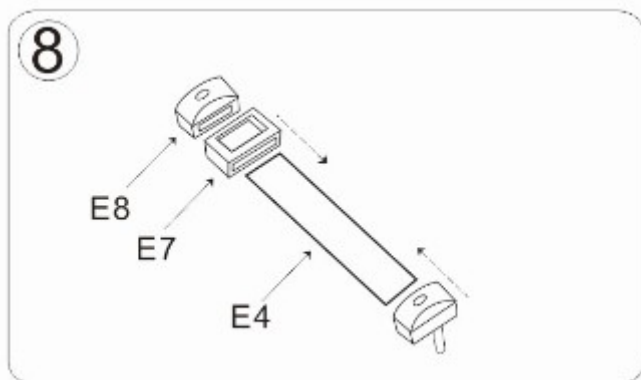
Nato namestite zadnjo dolgo stranico na ročaje in jo na koncu pritrdite z vijaki.



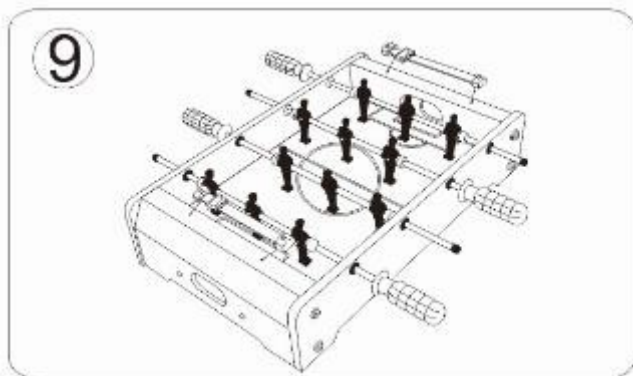
Na ročaje namestite konce in 6 ročajev, nato pa se prepričajte, da se vsak ročaj dobro prilega.



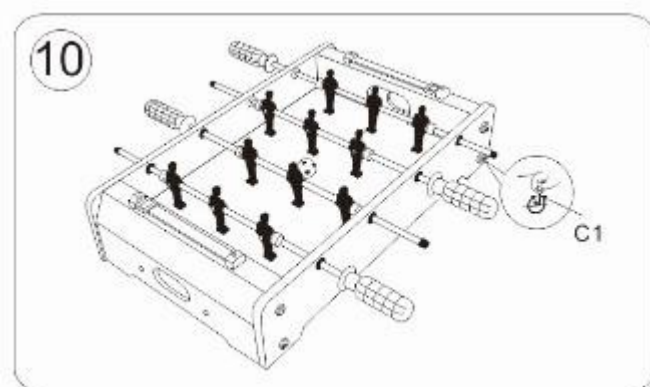
V ročaje vstavite 6 zatičev in jih nato privijte skupaj.



Pritrdite dele na dnu slike.



Označevalnika rezultatov postavite na oba konca mize.



Prepričajte se, da je vse sestavljeno, kot je predvideno, in da je miza stabilna, na koncu pa na vijake namestite pokrivne matice.